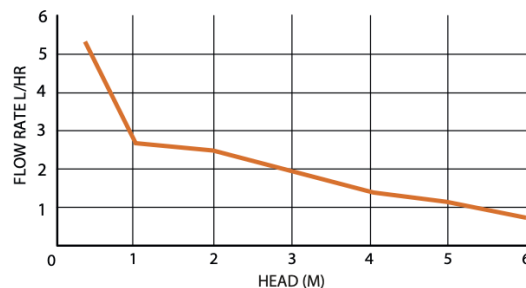


Blue Diamond MicroBlue®

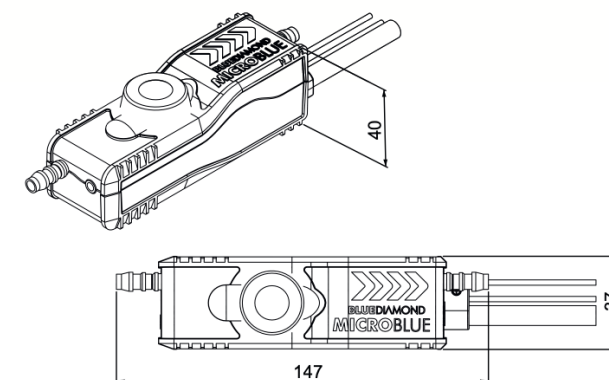
MicroBlue® is een dual voltage pomp die dankzij zijn zeer laag geluidsniveau ideaal is om in slaapkamers en vergaderzalen te installeren.

- ▶ uitermate betrouwbaar detectiesysteem bestaat uit een reservoir met weerstand
- ▶ pompsysteem kan ook droog draaien
- ▶ compact en trillingsdempend
- ▶ pomp blokkeert niet als er zich kleine deeltjes in het water bevinden
- ▶ plug & play
- ▶ unit: 3.5 kW max.

debiet	5 L/h max.
hoogte	5 m max.
horizontale afvoerlengte	12 m max.
geluid	17 dB
aanzuighoogte	2 m
afmetingen	150x37x40 mm (LxBxH)
afmetingen met kanaal	800x70x65 mm (LxBxH)



MICROBLUE®



art. nr.	info	alarmtype
MicroBlue® dual voltage pompen		
BLD-0110-000	pomp met reservoir en alarm	HLA