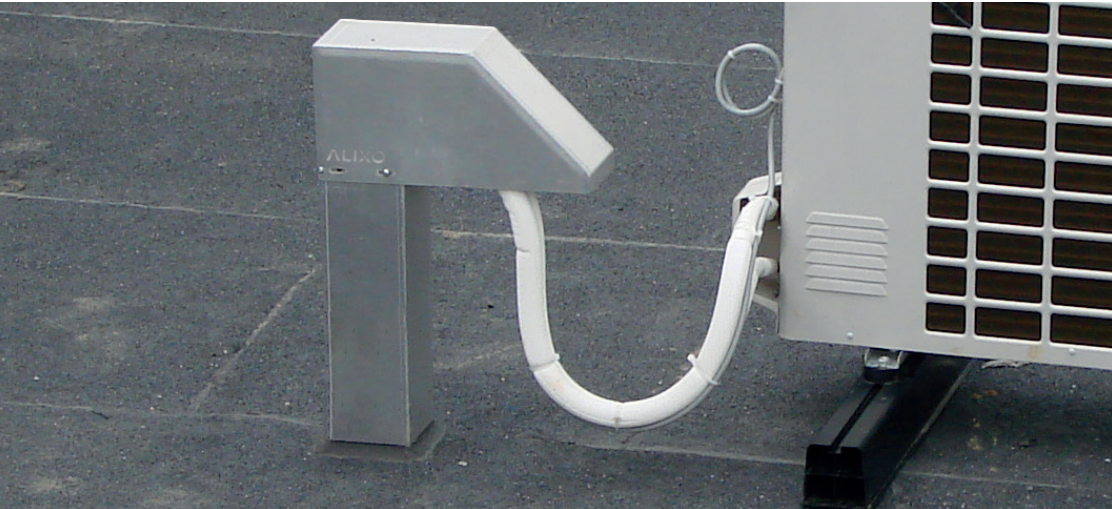


ALIXO



Sorties de toiture & sorties murales

Les sorties de toiture Alixo conviennent à tous les types de toitures plates. Ils constituent le lien idéal pour le passage des tuyaux vers les unités sur les toitures plates. La large platine de montage permet une connexion parfaite avec la membrane du toiture et ils sont équipés d'un large bec de protection contre les infiltrations de pluie. Les sorties murales Alixo ont la même fonction que les sorties de toiture - protéger les câbles et tuyaux de la pluie - mais ici à partir du mur.

Quelques raisons de choisir des sorties de toiture & sorties murales Alixo :

- ✓ *choix de acier inox, aluminium ou matière synthétique en fonction du type de toit*
- ✓ *pas de rouille, pas de fuites*
- ✓ *la base arrondie évite d'endommager la membrane de toiture*

Un passage optimal des câbles et des tuyaux ?

Optez pour une **sortie de toiture ou sortie murale Alixo !**



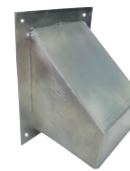
Aluminium



Inox



Matière synthétique



Aluminium

Très
durable et
étanche

La marque Alixo garantit une qualité solide, une facilité d'entretien maximale, une longue durée de vie et un montage rapide.

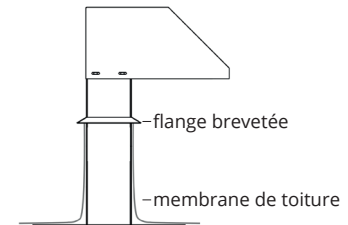


ALIXO

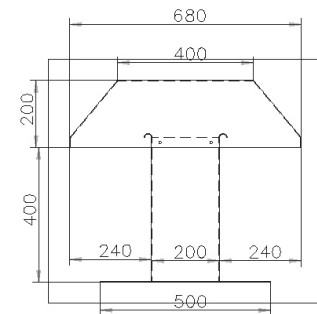
Flange brevetée*

(protection supplémentaire contre les infiltrations d'eau entre la sortie de toiture et la membrane du toit)

* : sur certains modèles



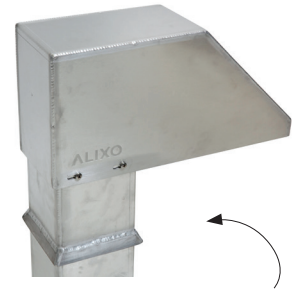
Nombreuses variantes
selon les exigences d'installation



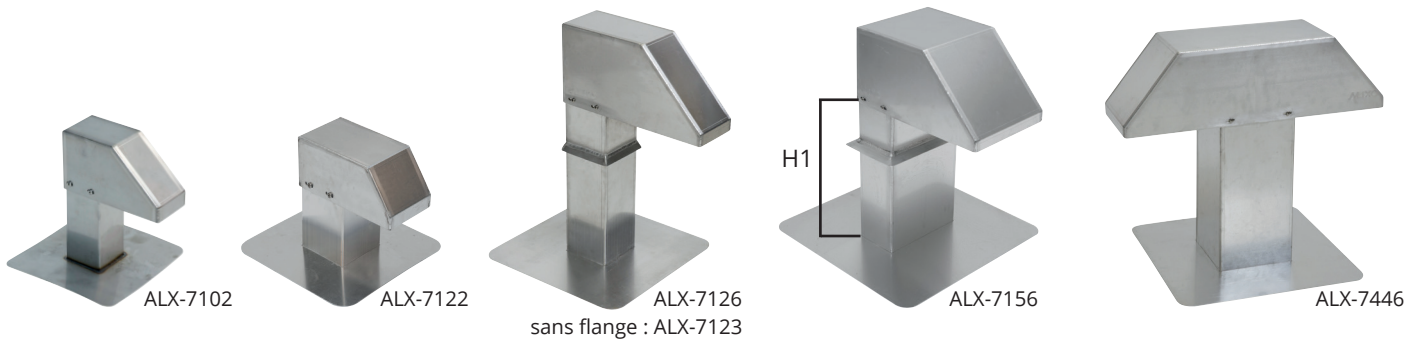
Sorties de toiture en aluminium - standard

Les sorties de toiture en aluminium Alixo sont le meilleur choix pour les toitures en roofing. Ils sont durables et pourvus d'une large platine qui permet une connexion parfaite avec la membrane de toiture. Leur sortie arrondie sous le couvercle protège les tuyauteries, câbles et gaines isolées, tandis que le bec offre une protection contre la pénétration de la pluie.

- ALX-7126, ALX-7156 & ALX-7169 avec flange brevetée (DE 20 2018 106 895 U1) comme protection supplémentaire contre les infiltrations d'eau entre la sortie de toiture et la membrane du toiture
- fournis avec vis en inox

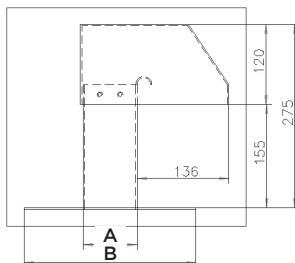


flange brevetée
sur certains modèles (voir tableau)



ALX-7102:

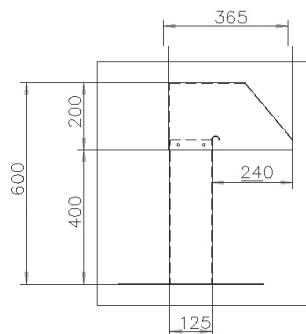
A = 80 mm
B = 255 mm



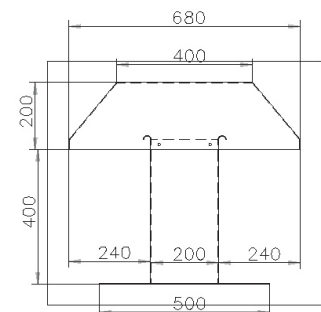
ALX-7102 & ALX-7122
passage utile étroit

ALX-7122:

A = 125 mm
B = 340 mm



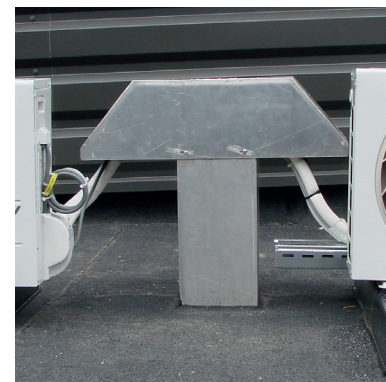
ALX-7126, ALX-7123 & ALX-7156
passage utile standard/large



ALX-7446
2 sorties

Sorties de toiture en aluminium - standard

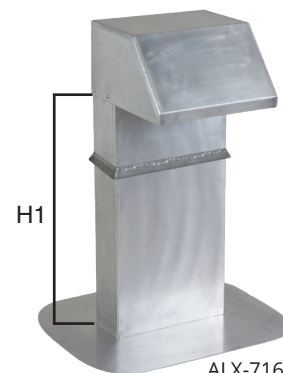
Code art.	passage utile	hauteur	hauteur H1	base	flange
ALX-7102	80 x 80 mm	275 mm	155 mm	255 x 255 mm	non
ALX-7122	125 x 125 mm	275 mm	155 mm	340 x 340 mm	non
ALX-7126	125 x 125 mm	600 mm	400 mm	425 x 425 mm	oui
ALX-7123	125 x 125 mm	600 mm	400 mm	425 x 425 mm	non
ALX-7156	250 x 125 mm	600 mm	400 mm	550 x 550 mm	oui
ALX-7446	200 x 200 mm	600 mm	400 mm	500 x 500 mm	non
ALX-7175	400 x 400 mm	575 mm	300 mm	550 x 550 mm	non
ALX-7186	500 x 200 mm	600 mm	400 mm	680 x 425 mm	non
ALX-7169	300 x 200 mm	900 mm	480 x 425 mm	oui	



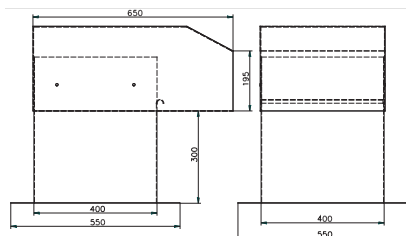
ALX-7175



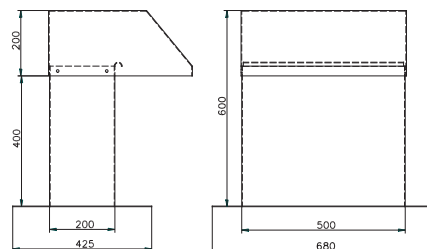
ALX-7186



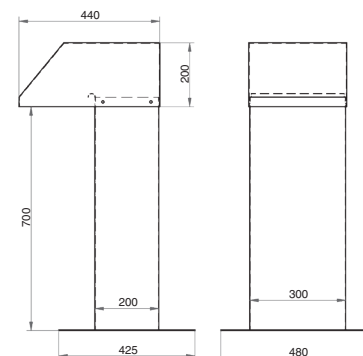
ALX-7169



ALX-7175
sortie spéciale droite



ALX-7186
passage utile extra large

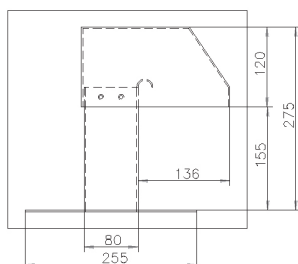
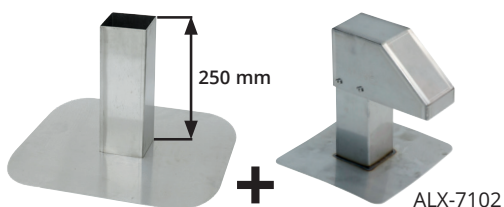


ALX-7169
col extra long

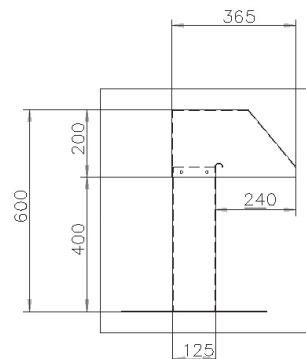
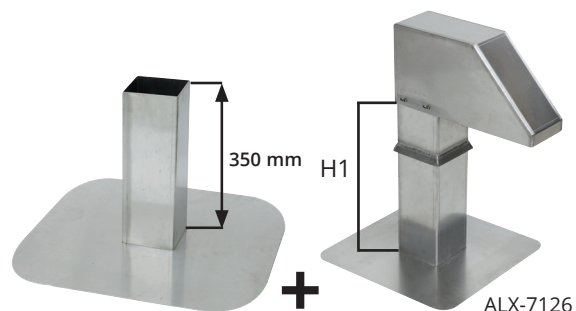
Sorties de toiture en aluminium - partie inférieure réglable

Nos sorties de toiture en aluminium Alixo avec partie inférieure réglable et grand bec sont idéales pour des nouveaux projets de construction ou des projets d'isolation. Il s'agit d'une combinaison de sorties de toiture standard en aluminium et d'une partie inférieure en aluminium. La sortie de toiture se glisse simplement sur la partie inférieure, ce qui permet d'ajuster parfaitement la hauteur en fonction de l'épaisseur de l'isolation. Cela garantit une installation étanche.

- ALX-7120, ALX-7127 & ALX-7150 avec flange brevetée (DE 20 2018 106 895 U1) comme protection supplémentaire contre les infiltrations d'eau entre la sortie de toiture et la membrane du toit
- la partie inférieure entre dans la sortie de toiture en aluminium. La hauteur est réglable selon l'épaisseur de l'isolation max. 300 ou 350 mm
- fournis avec vis en inox



kit ALX-7100 =
ALX-7102 + partie inférieure

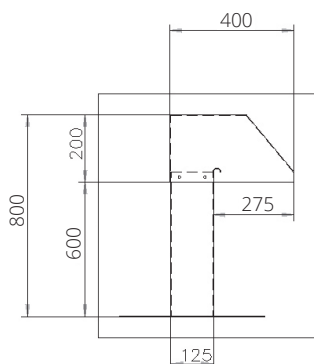
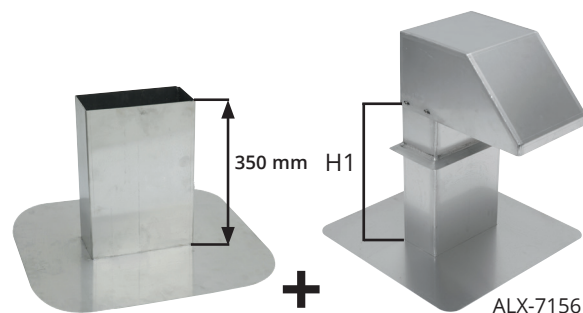
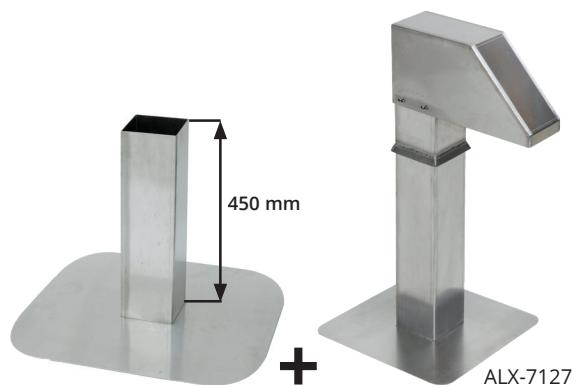


kit ALX-7120 =
ALX-7126 + partie inférieure

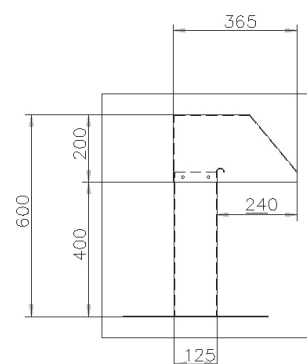
Sorties de toiture en aluminium - partie inférieure réglable

ALIXO

Code art.	passage utile	hauteur partie inférieure	hauteur sortie de toiture	hauteur H1 sortie de toiture	flange
ALX-7100	80 x 80 mm	250 mm	275 mm	155 mm	non
ALX-7120	125 x 125 mm	350 mm	600 mm	400 mm	oui
ALX-7127	125 x 125 mm	450 mm	800 mm	600 mm	oui
ALX-7150	250 x 125 mm	350 mm	600 mm	400 mm	oui



ALX-7127: idéal pour les environnements enneigés



kit ALX-7150 = ALX-7156 + partie inférieure

Sorties de toiture en inox

Les sorties de toiture en inox d'Alixo conviennent pour des projets en roofing et sont souvent utilisées dans des milieux chimiques ou riches en sel permettant une meilleure tenue dans le temps et éviter la corrosion.

- inox AISI 304
- sans flange
- fournis avec vis en inox



Code art.	passage utile	hauteur	hauteur H1	base
ALX-7302	80 x 80 mm	275 mm	155 mm	255 x 255 mm
ALX-7326	125 x 125 mm	600 mm	400 mm	425 x 425 mm
ALX-7356	250 x 125 mm	600 mm	400 mm	550 x 550 mm



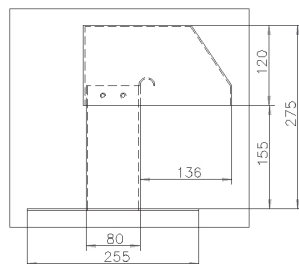
ALX-7302



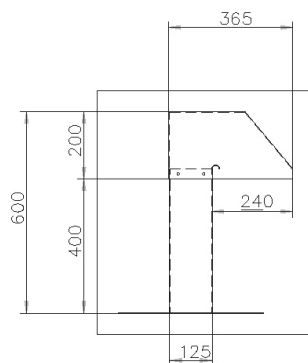
ALX-7326



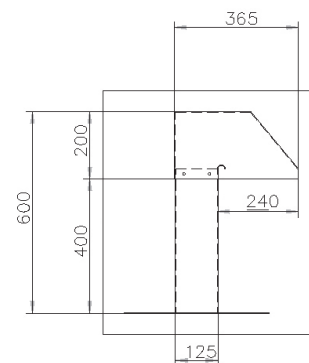
ALX-7356



ALX-7302
passage utile étroit



ALX-7326
passage utile standard



ALX-7356
passage utile large

Sorties de toiture en matière synthétique

Les sorties de toiture en matière synthétique Alixo sont faciles à installer sur un toit en EPDM ou en matière synthétique. Ils sont fabriqués en ASA, une matière synthétique résistant aux UV, et ont la même fonction que les sorties de toiture Alixo en aluminium.

- matière ASA, résistante aux UV (RAL 9002)
- avec trous pré-perforés Ø6 mm



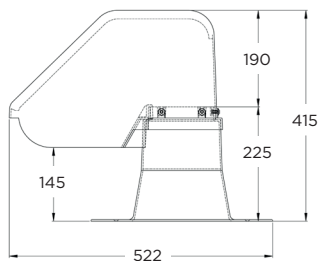
Code art.	passage utile	hauteur	hauteur H1	base
ALX-7224-306	125 x 125 mm	415 mm	145 mm	360 x 360 mm
ALX-7254-306	250 x 125 mm	420 mm	145 mm	360 x 490 mm



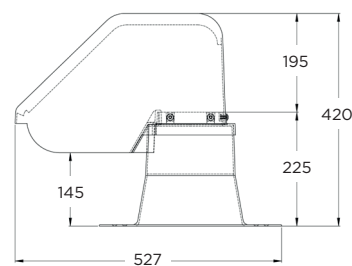
ALX-7224



ALX-7254



ALX-7224
passage utile standard



ALX-7254
passage utile large

Sorties murales en aluminium

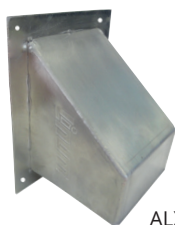
Les sorties murales en aluminium Alixo ont la même fonction que les sorties de toiture - protéger les câbles et tuyaux contre la pluie - mais ici le produit doit être installé contre le mur.

- installation facile avec trous pré-perforés:
 - ALX-7711 : 4x Ø4 mm
 - ALX-7731 : 6x Ø4 mm
- installation contre des murs droits



ALIXO

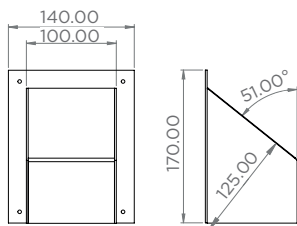
Code art.	ouverture murale	sortie en bas	hauteur	plaque de montage
ALX-7711	125 x 100 mm	100 x 100 mm	170 mm	140 x 170 mm
ALX-7731	200 x 150 mm	150 x 150 mm	170 mm	225 x 200 mm



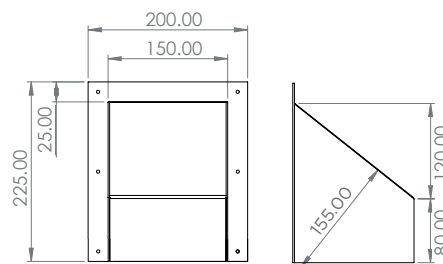
ALX-7711



ALX-7731



ALX-7711
passage utile standard



ALX-7731
passage utile large

Autres solutions

Sorties de toiture en aluminium - isolation à double paroi

L'aide parfaite pour la modernisation des câbles et/ou des tuyaux à travers le toit.
Disponible avec ou sans flange en bitume.



Sortie pour câbles et conduits en matière synthétique

Passage optimal pour tuyaux de panneaux solaires, de climatisation et thermiques sur tous les toits de tuiles inclinés.



ALIXO

we support your hvac installations



www.alixo.eu